

# Specifications

## 엔진 (Engine)

엔진 Tier	Tier 4
엔진 쿨링 방식	수냉식
엔진 연료	디젤
엔진 모델	Bobcat D34P
마력	101 PS / 2400 RPM
토크	375 N·m / 1600 Rpm

## 성능(Performance)

정격적재용량 (ROC)	1792 Kg
최대적재용량	3583 Kg
운전중량	4600 Kg
속도	11.4 Km/h
속도 ( 2 Speed )	19.8 Km/h

## 연료탱크용량

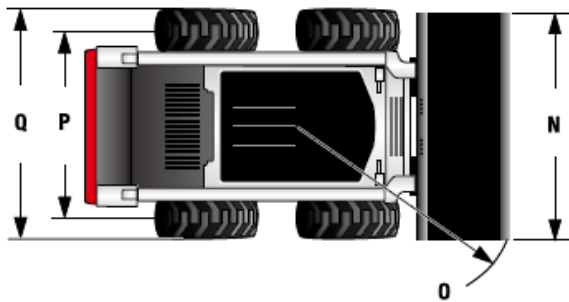
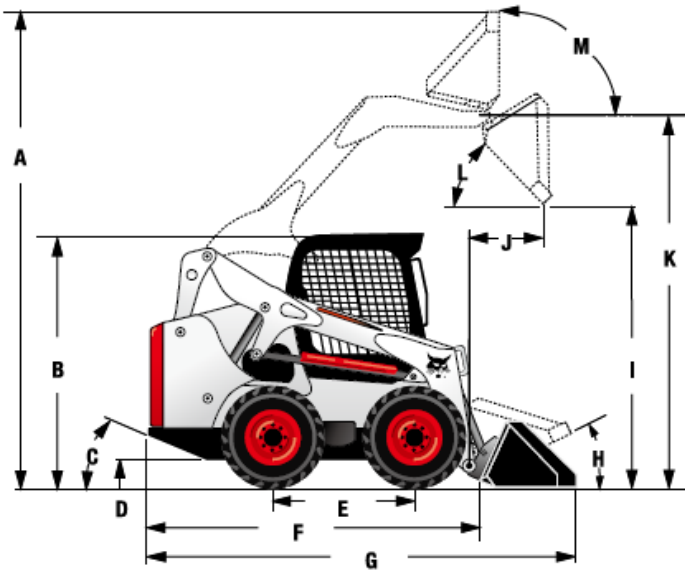
연료탱크용량	111.6 L
--------	---------

## 유압시스템(Hydraulic System)

System Relief @ Quick Couplers	3,500 psi
유압펌프용량	87.1 L/ min
유압펌프용량(고유압)	138.5 L/ min

## ⊖제원(Dimension)

(단위 : mm)



A	4536
B	2118
C	27
D	240
E	1342
F	3030
G	3751
H	31
I	2951
J	754
K	3657
L	42
M	98
N	2235
O	2262
P	1652
Q	2005