

Specifications

⊖엔진 (Engine)

엔진 Tier	Tier 4
엔진 쿨링 방식	수냉식
엔진 연료	디젤
엔진 모델	Bobcat D34P
마력	93 PS / 2400 RPM
토크	350 N·m / 1600 Rpm

⊖성능(Performance)

정격적재용량 (ROC)	1520 Kg
최대적재용량	3039 Kg
운전중량	4223 Kg
속도	11.4 Km/h
속도 (2 Speed)	19.8 Km/h

⊖연료탱크용량

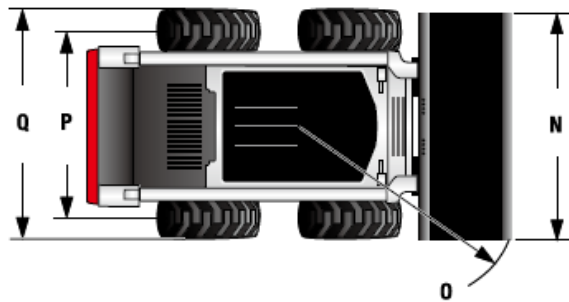
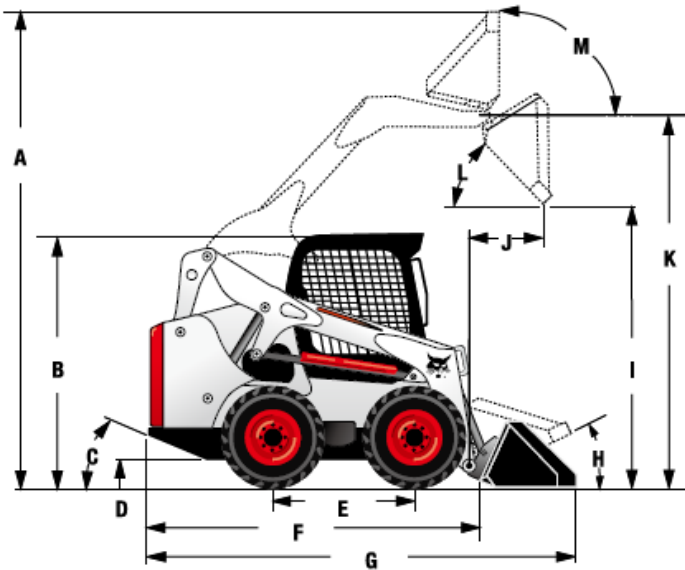
연료탱크용량	90.5 L
--------	--------

⊖유압시스템(Hydraulic System)

System Relief @ Quick Couplers	3,500 psi
유압펌프용량	87.1 L/ min
유압펌프용량(고유압)	138.5 L/ min

⊖제원(Dimension)

(단위 : mm)



A	4232
B	2065
C	25
D	207
E	1227
F	2903
G	3597
H	32
I	2649
J	800
K	3353
L	42
M	98
N	1880
O	2179
P	1425
Q	1753