

Specifications

엔진 (Engine)

엔진 Tier	Tier 4
엔진 쿨링 방식	수냉식
엔진 연료	디젤
엔진 모델	Bobcat D34P
마력	75.2 PS / 2400 RPM
토크	33.7 kg·m / 1400 Rpm

성능(Performance)

정격적재용량 (ROC)	1406 Kg
최대적재용량	2812 Kg
운전중량	3880 Kg
속도	11.4 Km/h
속도 (2 Speed)	19.8 Km/h

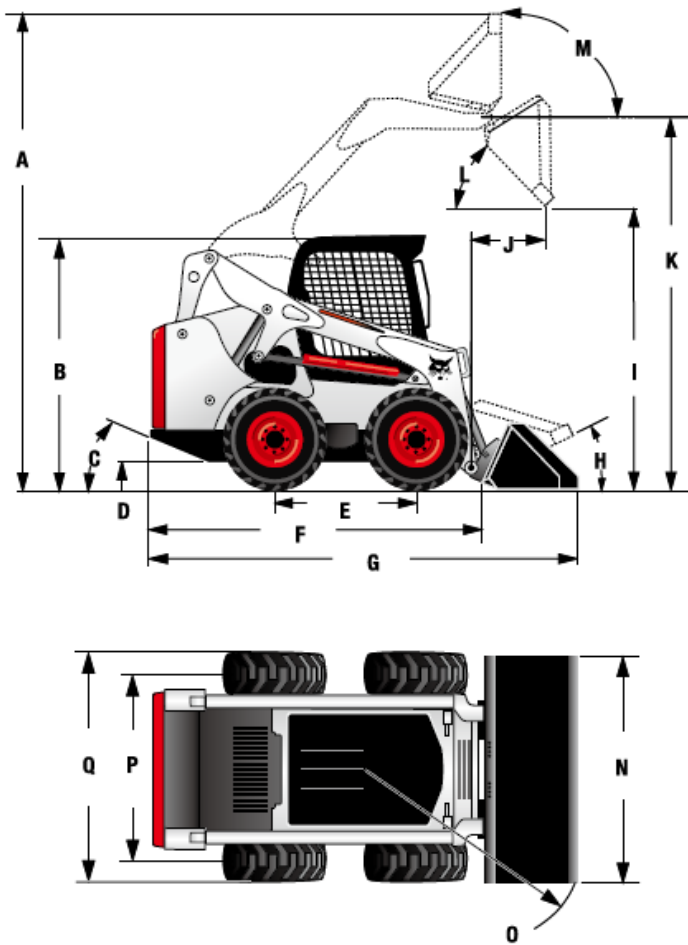
연료탱크용량

연료탱크용량	90.5 L
--------	--------

유압시스템(Hydraulic System)

System Relief @ Quick Couplers	3,500 psi
유압펌프용량	87.1 L/ min
유압펌프용량(고유압)	115.5 L/ min

⊖제원(Dimension)



(단위 : mm)

A	4232
B	2040
C	25
D	180
E	1230
F	2903
G	3650
H	32
I	2690
J	840
K	3353
L	42
M	98
N	2032
O	2179
P	1425
Q	1753

*상기 자료는 표준버킷, 표준타이어 장착기준으로 작성되었으며 옵션 버킷, 옵션 타이어의 경우 상기자료와 상이할 수 있습니다.