

# Specifications

## 엔진 (Engine)

엔진 Tier	Tier 4
엔진 쿨링 방식	수냉식
엔진 연료	디젤
엔진 모델	Bobcat D24NAP
마력	75 PS / 2600 RPM
토크	279 N·m / 1800 Rpm

## 성능(Performance)

정격적재용량 (ROC)	1220 Kg
최대적재용량	2440 Kg
운전중량	3630 Kg
속도	11.4 Km/h
속도 ( 2 Speed )	19.8 Km/h

## 연료탱크용량

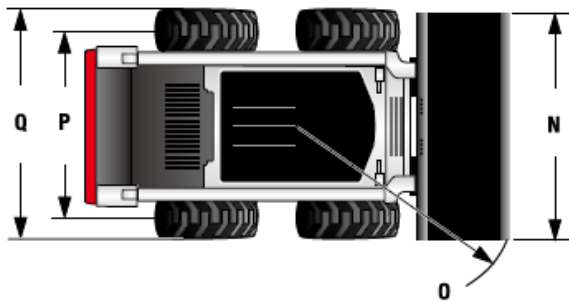
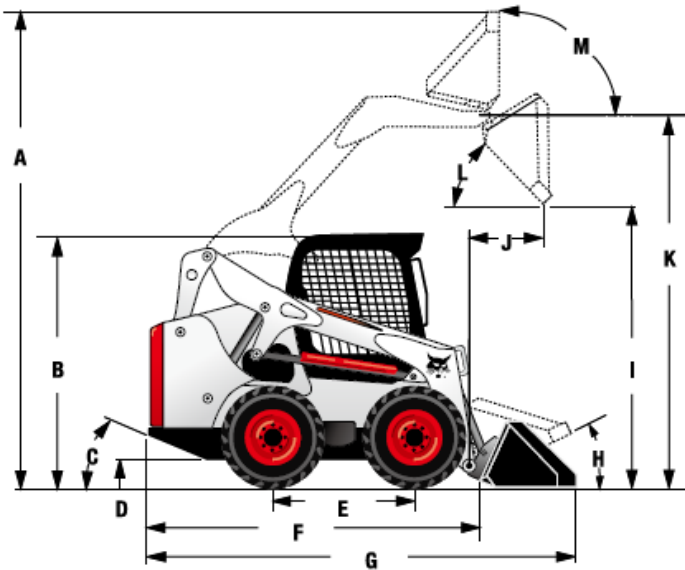
연료탱크용량	101.3 L
--------	---------

## 유압시스템(Hydraulic System)

System Relief @ Quick Couplers	3,500 psi
유압펌프용량	87.1 L/ min
유압펌프용량(고유압)	115.5 L/ min

## ⊖제원(Dimension)

(단위 : mm)



A	4026
B	2065
C	25
D	207
E	1150
F	2754
G	3474
H	31
I	2447
J	800
K	3149
L	42
M	97
N	1880
O	2106
P	1420
Q	1727