

# Specifications

## 엔진 (Engine)

엔진 Tier	Tier 4
엔진 쿨링 방식	수냉식
엔진 연료	디젤
엔진 모델	Bobcat D24NAP
마력	67 PS / 2600 RPM
토크	245 N·m / 1800 Rpm

## 성능(Performance)

정격적재용량 (ROC)	952 Kg
최대적재용량	1905 Kg
운전중량	2991 Kg
속도	11.8 Km/h
속도 ( 2 Speed )	17.3 Km/h

## 연료탱크용량

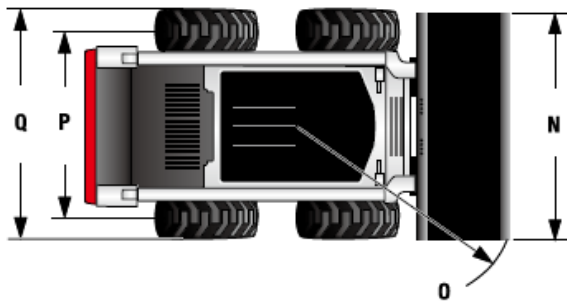
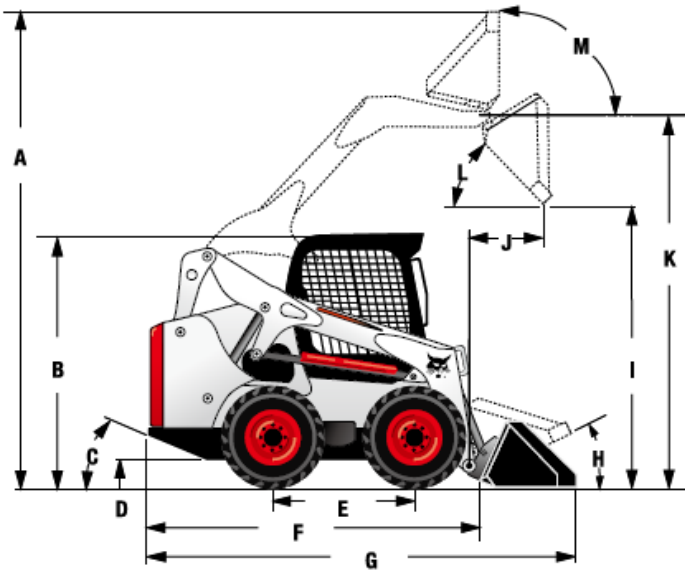
연료탱크용량	93.7 L
--------	--------

## 유압시스템(Hydraulic System)

System Relief @ Quick Couplers	3,500 psi
유압펌프용량	64.1 L/ min
유압펌프용량(고유압)	101.1 L/ min

## ⊖제원(Dimension)

(단위 : mm)



A	3901
B	1972
C	24
D	185
E	1082
F	2657
G	3378
H	30
I	2319
J	828
K	3023
L	42
M	97
N	1880
O	2024
P	1320
Q	1656