

Specifications

엔진 (Engine)

엔진 Tier	Tier 4
엔진 쿨링 방식	수냉식
엔진 연료	디젤
엔진 모델	Bobcat D24NAP
마력	61.9 PS / 2600 RPM
토크	23.0 kg.m / 1800 Rpm

성능(Performance)

정격적재용량 (ROC)	794 Kg
최대적재용량	1588 Kg
운전중량	2750 Kg
속도	11.8 Km/h
속도 (2 Speed)	17.3 Km/h

연료탱크용량

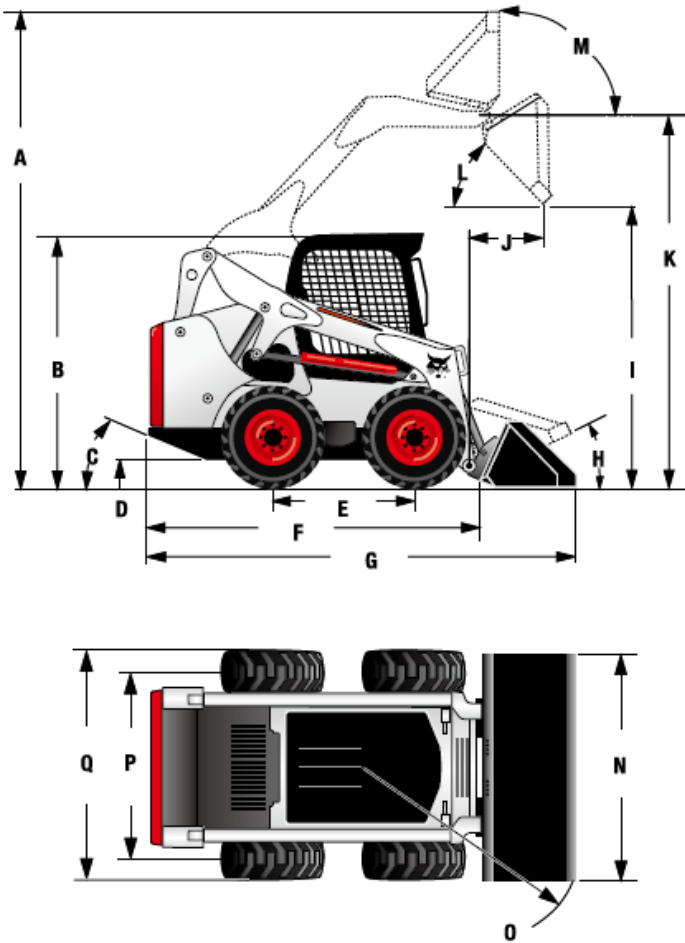
연료탱크용량	93.7 L
--------	--------

유압시스템(Hydraulic System)

System Relief @ Quick Couplers	3,500 psi
유압펌프용량	64.1 L/ min
유압펌프용량(고유압)	101.1 L/ min

⊖제원(Dimension)

(단위 : mm)



A	3787
B	1990
C	24
D	180
E	1080
F	2657
G	3375
H	30
I	2205
J	420
K	2908
L	42
M	97
N	1880
O	2032
P	1320
Q	1656

*상기 자료는 표준버킷, 표준타이어 장착기준으로 작성되었으며 옵션 버킷, 옵션 타이어의 경우 상기자료와 상이할 수 있습니다.