

밥캣 스키드로더 S450 / Bobcat Skid Loader S450

Specifications

엔진 (Engine)

엔진 Tier	Tier 4
엔진 쿨링 방식	수냉식
엔진 연료	디젤
엔진 모델	Bobcat D18NAP
마력	49.5 ps / 2800 RPM
토크	16.8 kg.m / 1800 Rpm

성능(Performance)

정격적재용량 (ROC)	590 Kg
최대적재용량	1179 Kg
운전중량	2350 Kg
속도	11.4 Km/h
속도 (2 Speed)	14.8 Km/h

연료탱크용량

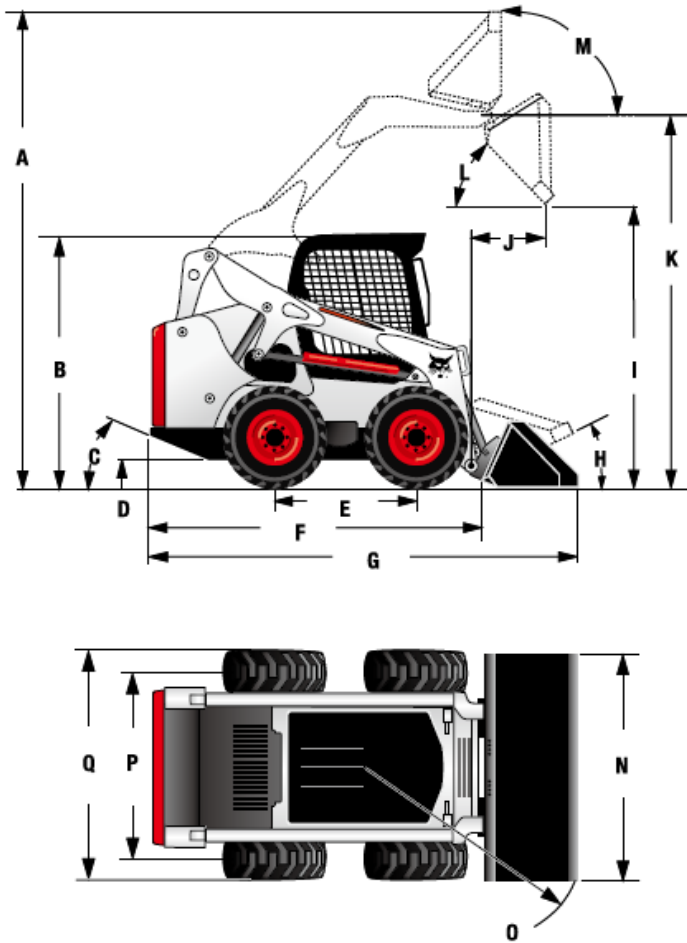
연료탱크용량	54.5 L
--------	--------

유압시스템(Hydraulic System)

System Relief @ Quick Couplers	3,300 psi
유압펌프용량	63.2 L/ min
유압펌프용량(고유압)	해당없음

⊖제원(Dimension)

(단위 : mm)



A	3559
B	1980
C	23
D	235
E	899
F	2499
G	3180
H	28
I	2150
J	550
K	2781
L	40
M	91
N	1727
O	1941
P	1220
Q	1488

*상기 자료는 표준버킷, 표준타이어 장착기준으로 작성되었으며 옵션 버킷, 옵션 타이어의 경우 상기자료와 상이할 수 있습니다.