

밥캣 스키드로더 S100 / Bobcat Skid Loader S100

Specifications

⊖엔진 (Engine)

엔진	V1505-E2B-BCZ
엔진 쿨링 방식	수냉식
엔진 연료	디젤
엔진 제작사	구보다
마력	34.8 PS / 3000 RPM
토크	9.5 kg.m / 2000 Rpm

⊖성능(Performance)

정격적재용량 (ROC)	453 Kg
최대적재용량	908 Kg
운전중량	1856 Kg
속도	10.3 Km/h
속도 (2 Speed)	해당없음

⊖연료탱크용량

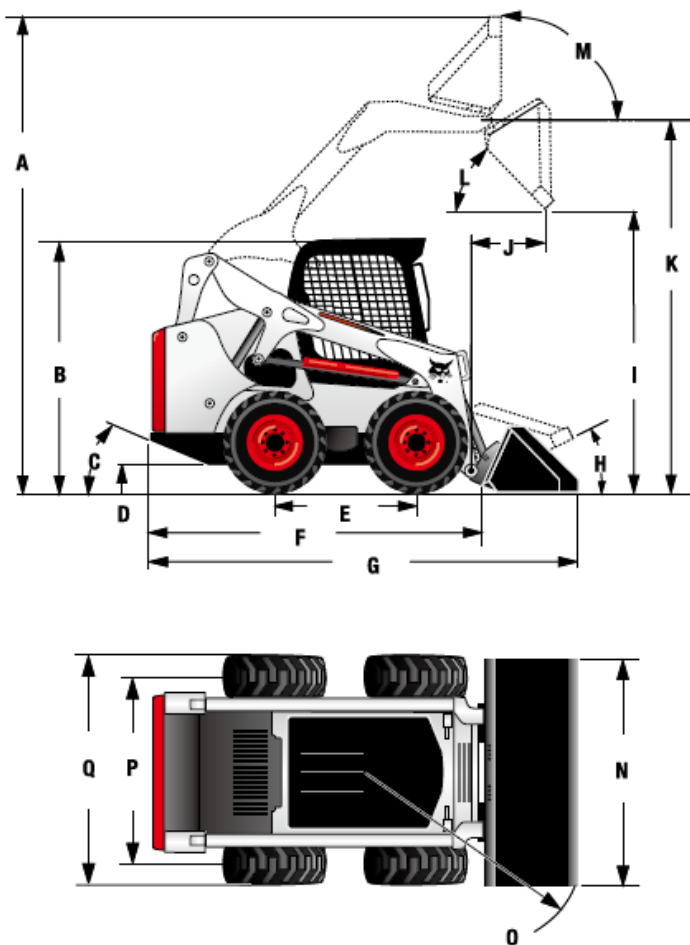
연료탱크용량	45.0 L
--------	--------

⊖유압시스템(Hydraulic System)

System Relief @ Quick Couplers	3,000 psi
유압펌프용량	49.6 L/ min
유압펌프용량(고유압)	해당없음

⊖제원(Dimension)

(단위 : mm)



A	3306
B	1878
C	25
D	167
E	818
F	2262
G	2800
H	26
I	2084
J	412
K	2633
L	43
M	95
N	1270
O	1731
P	967
Q	1167

*상기 자료는 표준버킷, 표준타이어 장착기준으로 작성되었으며 옵션 버킷, 옵션 타이어의 경우 상기자료와 상이할 수 있습니다.