

## 伸缩臂叉车/T35.140S T3 伸缩臂叉车

### 规格和选项

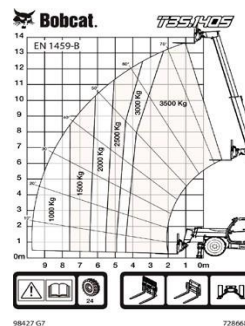
#### 山猫T35.140S T3

### 性能

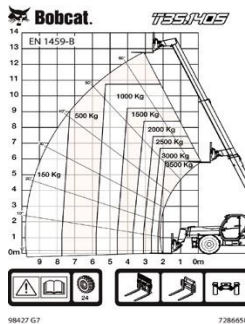
额定工作载荷	3500 kg
举升高度- 轮胎24"	12794 mm (65°)
举升高度- 轮胎24" (配支撑腿)	13656 mm
最远前伸距离- 轮胎24"	9449 mm

#### 负载承重图

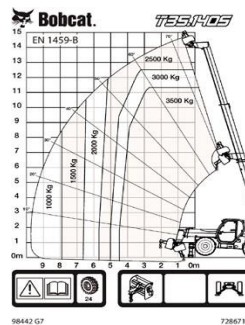
配备货叉和标准400/80x24 轮胎，支撑腿打开



配备货叉和标准 400/80x24 轮胎



配备吊臂，20或24英寸轮胎，支撑腿打开



### 重量

总操作重量-轮胎20"	不适用
-------------	-----

### 发动机

品牌/型号	PERKINS / 1104D-44TA
发动机燃料	柴油
发动机冷却方式	水
额定功率 (ISO 14396)	74.5 kW - 100HP @ 2200rpm
最大扭矩	410 Nm @ 1400rpm
缸数	4
排量	4.4 L

### 液压系统

工作泵类型	带负载传感阀的齿轮泵
泵排量	100 l/min
安全阀压力调定	255 bar

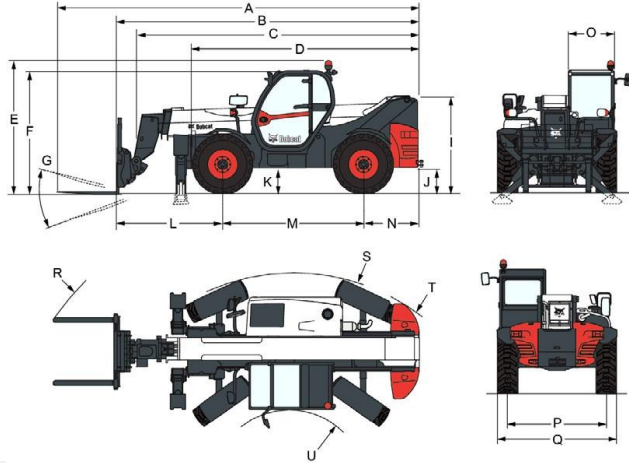
## 驱动系统

链条箱		静液压电子调节
主传动		双速静液压马达

## 刹车

发动机制动		静液压
驻车 and 紧急制动		负制动+液压控制

## 尺寸规格



总长 (距离叉齿尖)		A	7313 mm
总长 (距离叉齿框架)		B	6108 mm
总长 (不含附件)		C	5709 mm
总长 (前轮到车尾)	20"	D	不适用
总长 (前轮到车尾)	24"	D	4573 mm
标准驾驶室总高 (带旋转信号灯)	20"	E	不适用
标准驾驶室总高 (带旋转信号灯)	24"	E	2673 mm
高流量驾驶室总高 (带旋转信号灯)	20"	E	不适用
高流量驾驶室总高 (带旋转信号灯)	24"	E	不适用
标准驾驶室总高	20"	F	不适用
标准驾驶室总高	24"	F	2480 mm
高流量驾驶室总高	20"	F	不适用
高流量驾驶室总高	24"	F	不适用
设备尾部高度	20"	I	不适用
设备尾部高度	24"	I	1956 mm
离地间隙	20"	J	不适用
离地间隙	24"	K	509 mm
长度 - 前车轴至货叉框架		L	2151 mm
轴距		M	2850 mm
长度 - 后车轴至车尾		N	1107 mm
驾驶室外侧宽度		O	930 mm
驾驶室内侧宽度		O <sub>i</sub>	857 mm
轮距宽度 (前轮和后轮)		P	1992 mm
总宽		Q	2418 mm
外转半径 (轮胎处)	20"	S	不适用
外转半径 (轮胎处)	24"	S	4150 mm
内转半径 (驾驶室)	20"	U <sub>1</sub>	不适用
内转半径 (驾驶室)	24"	U <sub>1</sub>	1519 mm
内转半径 (车尾)	20"	U <sub>2</sub>	不适用
内转半径 (车尾)	24"	U <sub>2</sub>	1614 mm
外转半径 (配备1040 mm货叉)	20"	R <sub>1</sub>	不适用
外转半径 (配备1040 mm货叉)	24"	R <sub>1</sub>	5640 mm
外转半径 (配备1360 mm货叉)	20"	R <sub>2</sub>	-
外转半径 (配备1360 mm货叉)	24"	R <sub>2</sub>	-
外转半径 (挖斗)	20"	R <sub>3</sub>	不适用
外转半径 (挖斗)	24"	R <sub>3</sub>	5902 mm
货叉架总翻转角度		G	124 deg