

伸缩臂叉车T35.105 T3 伸缩臂叉车

**规格和选项**

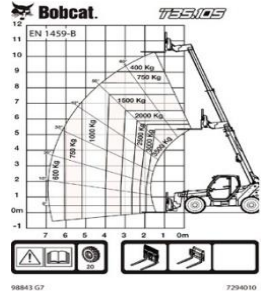
**山猫T35.105 T3**

性能

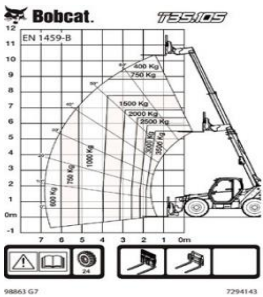
额定工作载荷	3500 kg
举升高度- 轮胎24"	10375 mm
举升高度- 轮胎24" (配支撑腿)	不适用
最远前伸距离- 轮胎24"	6795 mm

**负载承重图**

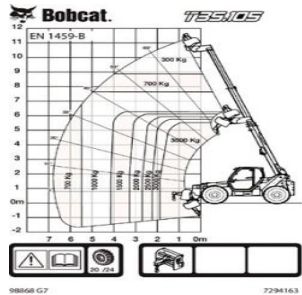
配备货叉和标准 405/70x20轮胎



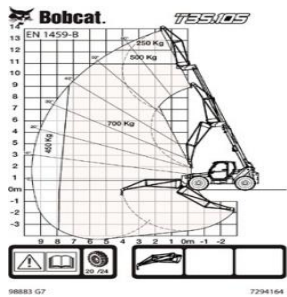
配备货叉和400/80x24轮胎



配备吊臂, 20或24英寸轮胎



配备可伸缩吊臂, 20或24英寸轮胎



**重量**

总操作重量- 轮胎20"	7340 kg
--------------	---------

**发动机**

品牌/型号	PERKINS / 1104D-44TA
发动机燃料	柴油
发动机冷却方式	水
额定功率 (ISO 14396)	74.5 kW - 100HP @ 2200rpm
最大扭矩	410 Nm @ 1400rpm
缸数	4
排量	4.4 L

### 液压系统

工作泵类型		带负载传感阀的齿轮泵
泵排量		100 l/min
安全阀压力调定		255 bar

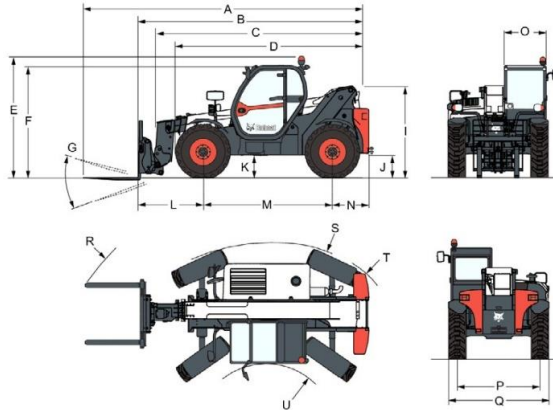
### 驱动系统

链条箱		静液压电子调节静
主传动		静液压马达

### 刹车

发动机制动		静液压
驻车 and 紧急制动		负制动+液压控制

### 尺寸规格



总长 (距离叉齿尖)		A	6276 mm
总长 (距离叉齿框架)		B	5071 mm
总长 (不含附件)		C	4936 mm
总长 (前轮至车尾)	20"	D	4192 mm
总长 (前轮至车尾)	24"	D	4283 mm
标准驾驶室总高 (带旋转信号灯)	20"	E	2584 mm
标准驾驶室总高 (带旋转信号灯)	24"	E	2669 mm
高流量驾驶室总高 (带旋转信号灯)	20"	E	不适用
高流量驾驶室总高 (带旋转信号灯)	24"	E	不适用
标准驾驶室总高	20"	F	2389 mm
标准驾驶室总高	24"	F	2474 mm
高流量驾驶室总高	20"	F	不适用
高流量驾驶室总高	24"	F	不适用
设备尾部高度	20"	I	1941 mm
设备尾部高度	24"	I	2026 mm
高地间隙	20"	J	415 mm
高地间隙	24"	K	500 mm
长度 - 前轴至货叉框架		L	1422 mm
轴距		M	2850 mm
长度 - 后轴至车尾		N	799 mm
驾驶室外侧宽度		O	930 mm
驾驶室内侧宽度		O <sub>i</sub>	857 mm
轮距宽度 (前轮和后轮)		P	1862 mm
总宽		Q	2264 mm
外转半径 (轮胎处)	20"	S	3765 mm
外转半径 (轮胎处)	24"	S	3765 mm
内转半径 (驾驶室)	20"	U <sub>1</sub>	1245 mm
内转半径 (驾驶室)	24"	U <sub>1</sub>	1245 mm
内转半径 (车尾)	20"	U <sub>2</sub>	1258 mm
内转半径 (车尾)	24"	U <sub>2</sub>	1258 mm
外转半径 (配备1040 mm货叉)	20"	R <sub>1</sub>	5025 mm
外转半径 (配备1040 mm货叉)	24"	R <sub>1</sub>	5025 mm
外转半径 (配备1360 mm货叉)	20"	R <sub>2</sub>	5116 mm
外转半径 (配备1360 mm货叉)	24"	R <sub>2</sub>	5116 mm
外转半径 (挖斗)	20"	R <sub>3</sub>	4987 mm
外转半径 (挖斗)	24"	R <sub>3</sub>	4987 mm
货叉架总翻转角度		G	143 deg