

伸缩臂叉车/TL38.70HF T3 伸缩臂叉车

规格和选项

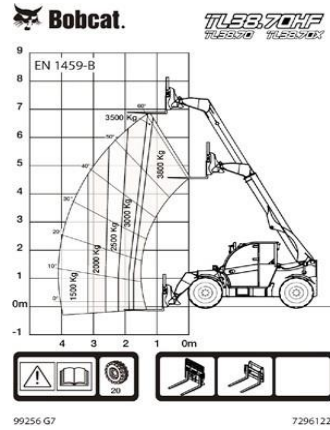
山猫TL38.70HF T3

性能

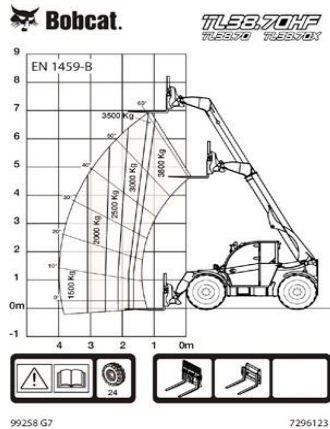
额定工作载荷	3800 kg
举升高度- 轮胎24"	6973 mm
举升高度- 轮胎24" (配支撑腿)	不适用
最远前伸距离- 轮胎24"	4002 mm

负载承重图

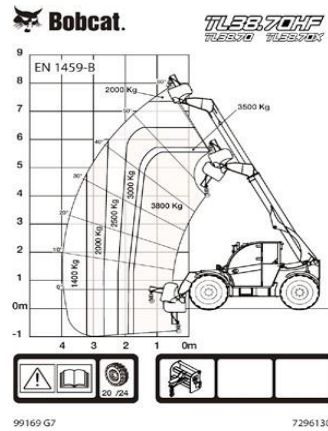
配备货叉和20英寸轮胎



配备货叉和24英寸轮胎



配备吊臂, 20或24英寸轮胎



重量

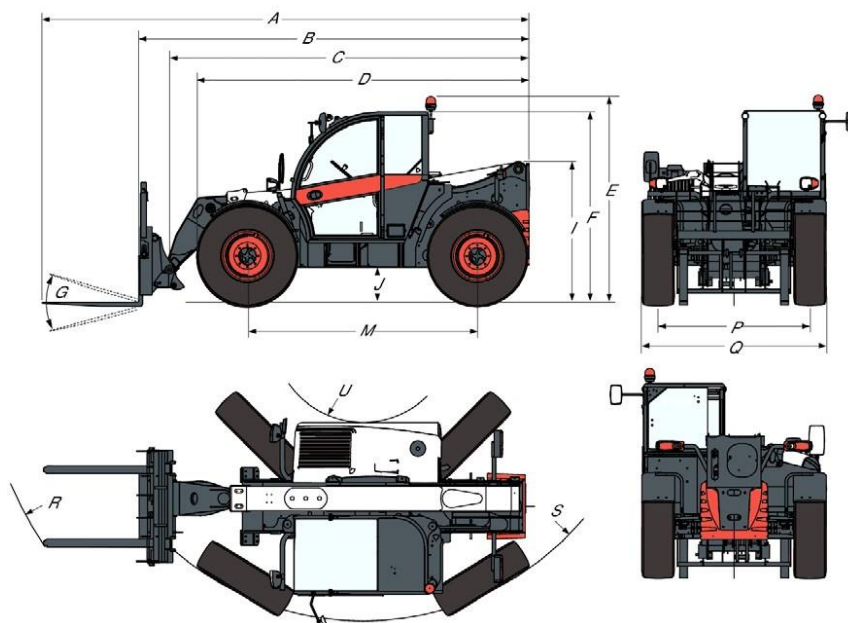
总操作重量-轮胎20"	7320 kg
-------------	---------

发动机

品牌/型号		PERKINS / 1104D-E44TA
发动机燃料		柴油
发动机冷却方式		水
额定功率 (ISO 14396)		96.5 kW - 130HP @ 2200rpm
最大扭矩		516 Nm @ 1400rpm
缸数		4
排量		4.4 L
液压系统		
工作泵类型		LS活塞泵
泵排量		190 l/min
安全阀压力设定		255 bar
驱动系统		
链条箱		静液压电子调节
主传动		静液压马达+2 档变速箱
刹车		
发动机制动		静液压
驻车 and 紧急制动		负制动+液压控制



尺寸规格



总长 (距离叉齿尖)		A	6074 mm
总长 (距离叉齿框架)		B	4869 mm
总长 (不含附件)		C	4763 mm
总长 (前轮至车尾)	20"	D	4058 mm
总长 (前轮至车尾)	24"	D	4145 mm
标准驾驶室总高 (带旋转信号灯)	20"	E	2477 mm
标准驾驶室总高 (带旋转信号灯)	24"	E	2561 mm
高流量驾驶室总高 (带旋转信号灯)	20"	E	不适用
高流量驾驶室总高 (带旋转信号灯)	24"	E	不适用
标准驾驶室总高	20"	F	2290 mm
标准驾驶室总高	24"	F	2374 mm
高流量驾驶室总高	20"	F	不适用
高流量驾驶室总高	24"	F	不适用
设备尾部高度	20"	I	1668 mm
设备尾部高度	24"	I	1752 mm

离地间隙	20"	J	346 mm
离地间隙	24"	K	430 mm
长度 - 前轴至货叉框架		L	1356 mm