

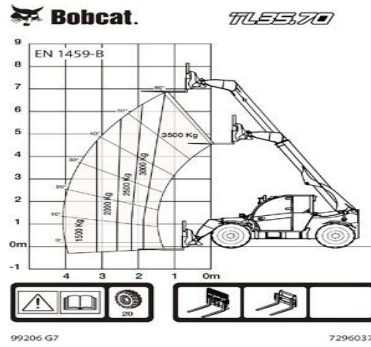
伸缩臂叉车/TL35.70 T3 伸缩臂叉车
规格和选项
山猫TL35.70 T3

性能

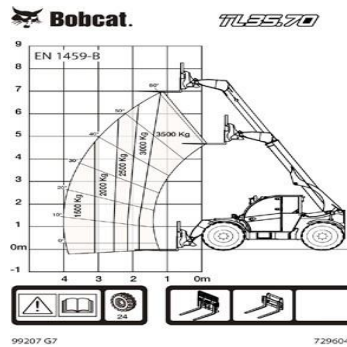
额定工作载荷	3500 kg
举升高度- 轮胎24"	6973 mm
举升高度- 轮胎24" (配支撑腿)	不适用
最远前伸距离- 轮胎24"	4002 mm

负载承重图

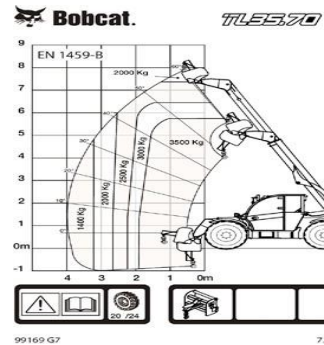
配备货叉和20英寸轮胎



配备货叉和24英寸轮胎



配备吊臂, 20或24英寸轮胎



重量

总操作重量 (20"轮胎)	7050 kg
---------------	---------

发动机

品牌/型号	PERKINS / 1104D-44TA
发动机燃料	柴油
发动机冷却方式	水
额定功率 (ISO 14396)	74.5 kW - 100HP @ 2200rpm
最大扭矩	410 Nm @ 1400rpm
缸数	4
排量	4.4 L

液压系统

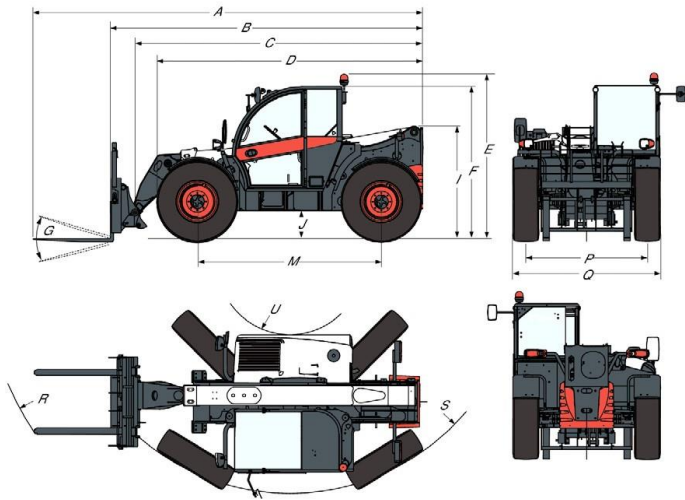
工作泵类型	带负载传感阀的齿轮泵
泵排量	100 l/min
安全阀压力设定	250 bar

驱动系统

链条箱	静液压电子调节
-----	---------

主传动		双速静液压马达
刹车		静液压
发动机制动		静液压
驻车 and 紧急制动		负制动+液压控制

尺寸规格



总长 (距离叉齿尖)		A	6074 mm
总长 (距离叉齿框架)		B	4869 mm
总长 (不含附件)		C	4763 mm
总长 (前轮至车尾)	20"	D	4058 mm
总长 (前轮至车尾)	24"	D	4145 mm
标准驾驶室总高 (带旋转信号灯)	20"	E	2477 mm
标准驾驶室总高 (带旋转信号灯)	24"	E	2561 mm
高流量驾驶室总高 (带旋转信号灯)	20"	E	不适用
高流量驾驶室总高 (带旋转信号灯)	24"	E	不适用
标准驾驶室总高	20"	F	2290 mm
标准驾驶室总高	24"	F	2374 mm
高流量驾驶室总高	20"	F	不适用
高流量驾驶室总高	24"	F	不适用
设备尾部高度	20"	I	1668 mm
设备尾部高度	24"	I	1752 mm
高地间隙	20"	J	346 mm
高地间隙	24"	K	430 mm
长度 - 前轴至货叉框架		L	1356 mm
轴距		M	2870 mm
长度 - 后轴至车尾		N	643 mm
驾驶室外侧宽度		O	1013 mm
驾驶室内侧宽度		O _i	900 mm
轮距宽度 (前轮和后轮)		P	1895 mm
总宽		Q	2300 mm
外转半径 (轮胎处)	20"	S	3714 mm
外转半径 (轮胎处)	24"	S	3714 mm
内转半径 (驾驶室)	20"	U1	1092 mm
内转半径 (驾驶室)	24"	U1	1092 mm
内转半径 (车尾)	20"	U2	1161 mm
内转半径 (车尾)	24"	U2	1161 mm
外转半径 (配备1040 mm货叉)	20"	R1	4925 mm
外转半径 (配备1040 mm货叉)	24"	R1	4925 mm
外转半径 (配备1360 mm货叉)	20"	R2	5015 mm
外转半径 (配备1360 mm货叉)	24"	R2	5015 mm
外转半径 (挖斗)	20"	R3	4944 mm
外转半径 (挖斗)	24"	R3	4944 mm
货叉架总翻转角度		G	135 deg