

伸缩臂叉车/TL26.60 T3 伸缩臂叉车

规格和选项

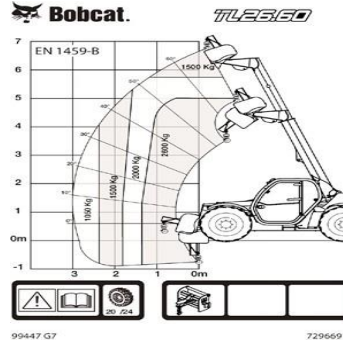
山猫TL26.60 T3

性能

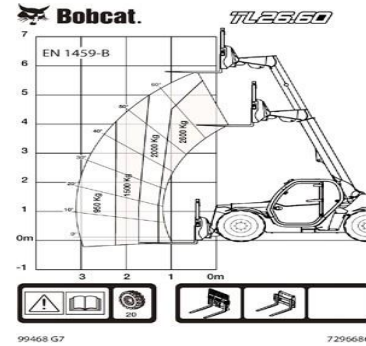
额定工作载荷	2600 kg
举升高度-轮胎24"	5890 mm
举升高度-轮胎24" (配支撑腿)	不适用
最远前伸距离-轮胎24"	3010 mm

负载承重图

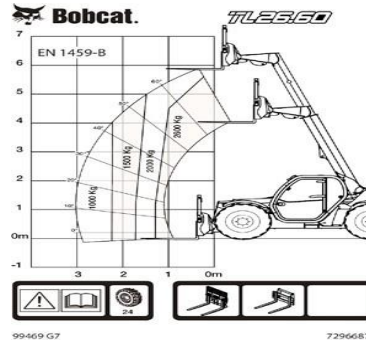
配备20/24寸轮胎



配备货叉和标准 405/70x20 轮胎



配备货叉和标准400/80x24轮胎



重量

总操作重量-轮胎20"	4780 kg
-------------	---------

发动机

品牌/型号	PERKINS / 1104D-44TA
发动机燃料	柴油
发动机冷却方式	水
额定功率 (ISO 14396)	74.5 kW - 100HP @ 2200rpm
最大扭矩	410 Nm @ 1400rpm
缸数	4
排量	4.4 L

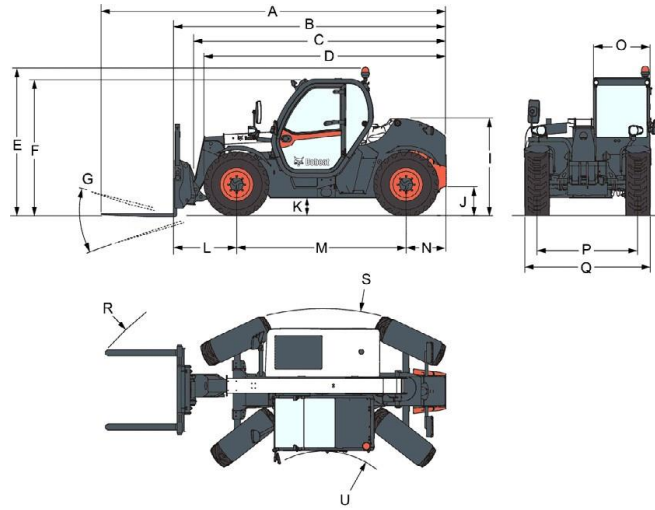
液压系统

工作泵类型	带负载传感器的齿轮泵
泵排量	100 l/min
安全阀压力设定	250 bar

驱动系统

链条箱		静液压电子调节
主传动		双速静液压马达
刹车		
发动机制动		静液压
驻车 and 紧急制动		负制动+液压控制

尺寸规格



总长 (距离叉齿尖)		A	5712 mm
总长 (距离叉齿框架)		B	4507 mm
总长 (不含附件)		C	4400 mm
总长 (前轮至车尾)	20°	D	4035 mm
总长 (前轮至车尾)	24°	D	4123 mm
标准驾驶室总高 (带旋转信号灯)	20°	E	2290 mm
标准驾驶室总高 (带旋转信号灯)	24°	E	2374 mm
高流量驾驶室总高 (带旋转信号灯)	20°	E	2440 mm
高流量驾驶室总高 (带旋转信号灯)	24°	E	2524 mm
标准驾驶室总高	20°	F	2100 mm
标准驾驶室总高	24°	F	2184 mm
高流量驾驶室总高	20°	F	2250 mm
高流量驾驶室总高	24°	F	2334 mm
设备尾部高度	20°	I	1587 mm
设备尾部高度	24°	I	1671 mm
高地间隙	20°	J	264 mm
高地间隙	24°	K	348 mm
长度 - 前车架至货叉框架		L	1020 mm
轴距		M	2820 mm
长度 - 后车架至车尾		N	667 mm
驾驶室外侧宽度		O	930 mm
驾驶室内侧宽度		O _i	857 mm
轮距宽度 (前轮和后轮)		P	1666 mm
总宽		Q	2100 mm
外转半径 (轮胎处)	20°	S	3717 mm
外转半径 (轮胎处)	24°	S	3875 mm
内转半径 (驾驶室)	20°	U ₁	1329 mm
内转半径 (驾驶室)	24°	U ₁	1503 mm
内转半径 (车尾)	20°	U ₂	1383 mm
内转半径 (车尾)	24°	U ₂	1556 mm
外转半径 (配备1040 mm货叉)	20°	R ₁	4713 mm
外转半径 (配备1040 mm货叉)	24°	R ₁	4820 mm
外转半径 (配备1360 mm货叉)	20°	R ₂	4812 mm
外转半径 (配备1360 mm货叉)	24°	R ₂	4922 mm
外转半径 (挖斗)	20°	R ₃	4689 mm
外转半径 (挖斗)	24°	R ₃	4817 mm
货叉架总翻转角度		G	136 deg